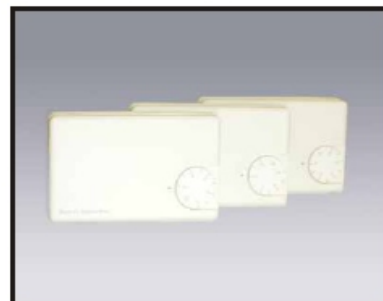


## CONTROLADOR DE SET-POINT

MODELO: CP



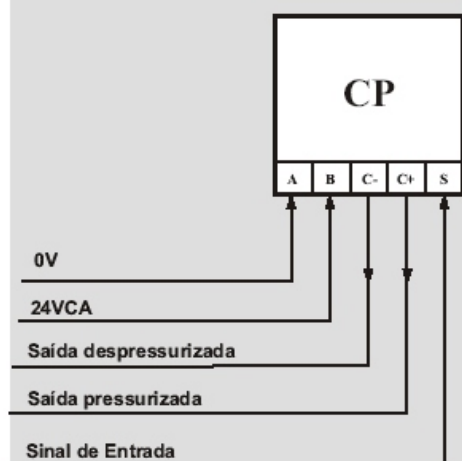
### DESCRIÇÃO

O controlador eletrônico de pressão (CP) é destinado para trabalhar com sensores de pressão que fornecem um sinal de 0 - 10 VCC não controlado. A sua finalidade é transformar esse sinal não controlado em dois sinais de 0 - 10 VCC controlados através de um setpoint.

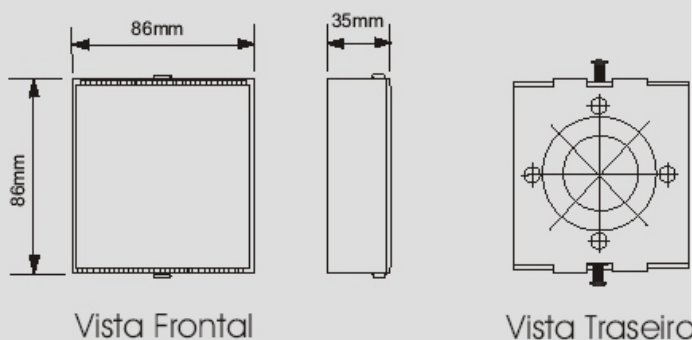
### ESPECIFICAÇÕES

- Consumo:..... 3,5 VA;
- Alimentação:..... 24 VAC (± 10% ), 50/60 Hz;
- Sinais de Entrada:..... 0 - 10 VCC não controlado;
- Sinal de Saída:..... 1 saída de 0 a 10 VCC para pressurização  
1 saída de 0 a 10 VCC para despressurização;
- Faixa de Operação:..... Variável, de acordo com o sensor utilizado.

### ESQUEMA DE LIGAÇÕES



### DIMENSIONAL



### OPÇÕES

- CT - Controlador de Set-Point de Temperatura
- CH - Controlador de Set-Point de Umidade