

TERMOSTATO ELETRÔNICO COM INDICAÇÃO DIGITAL

MODELO: TE 3405A



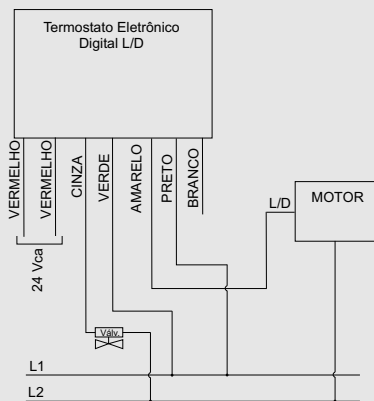
DESCRIÇÃO

- Alimentação 24 Vca (2 fios vermelhos);
- A chave liga e desliga é fornecida com 1 par de fios (verde/amarelo);
- O ajuste de set point é feito externamente através de um potenciômetro deslizante;
- Se a chave Liga/Desliga estiver desligada, o termostato continua fazendo a leitura de temperatura e desabilita a válvula e ela fecha;
- Ao ligarmos a chave Liga/Desliga, habilita a válvula a trabalhar com o sinal do termostato;

- Fios: Preto = comum
- Cinza = NA
- Branco = NF
- } Válvula

- Verde
- Amarelo
- } Liga/Desliga

ESQUEMA DE LIGAÇÃO



DIMENSIONAL

